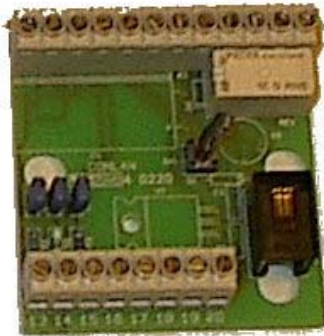


Verteilerplatine CVT3



Verteiler CVT3

inkl. BUS-Abschluß-, Pull up and down -Widerständen

- ◆ je 2 Anschlüsse für den BUS485 A + B und für 12VDC+/-
- ◆ Modulare Anschlussbuchse (Western) zum Anschluss des PC-Interfaces
- ◆ PuPd - Widerstände 2 x 2,7K Ω
- ◆ Abschlusswiderstand 1x 120 Ω
- ◆ Die Widerstände sind über Jumper zuschaltbar.
- ◆ 6 freie Anschlussklemmen
- ◆ Sabotagekontakt
- ◆ Abmessungen Platine (BxT) 60 x 60 mm
- ◆ Abmessungen Verteilergehäuse (BxHxT) 65x88,5x31 mm

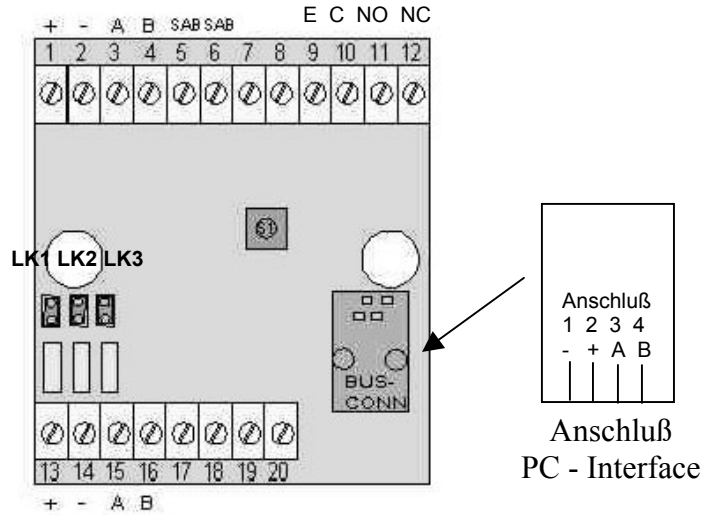
Technische Beschreibung

CVT3

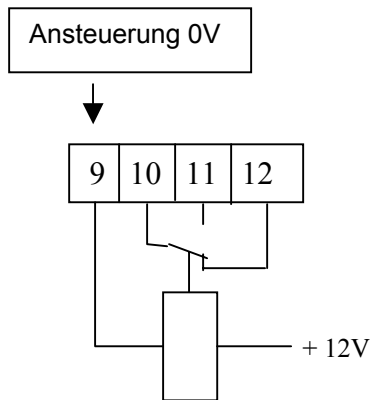
LK1 (2,7KΩ)

LK2 (120Ω)

LK3 (2,7KΩ)



Klemme 7-8 und 17-20 frei beschaltbar
 Klemme 5-6 Deckelkontakt (NC)



Klemme	CVT3
1	+12VDC
2	-12VDC
3	BUS A (RS485)
4	BUS B (RS485)
5	Deckelkontakt
6	Deckelkontakt
7	
8	
9	Eingang Relais 0V
10	C
11	NO
12	NC
13	+12VDC
14	-12VDC
15	BUS A (RS485)
16	BUS B (RS485)
17	
18	
19	
20	

CONLAN GmbH

Hegholt 59
 D - 22179 Hamburg
 Tel +49 040 642 91 66
 Fax +49 040 642 93 33
info@conlan.de
www.conlan.de

CONLAN ApS

Gasvaersvej 7
 DK - 9000 Aalborg
 Tel +45 99304050
 Fax +45 99304055
esh@conlan.dk
www.conlan.dk