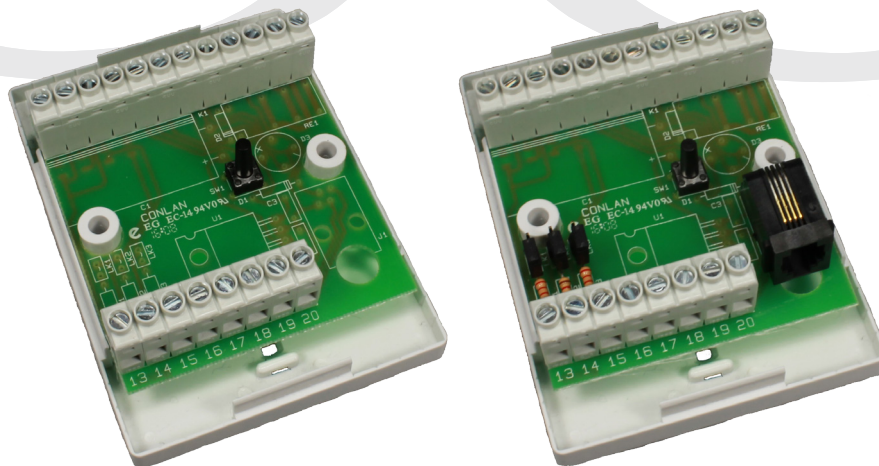


Verteilerplatine CVT1 / CVT2

CVT 1 - Art. Nr.: 460085
CVT2 - Art. Nr.: 460086

Anleitung



CE



Verteiler Print - CVT1

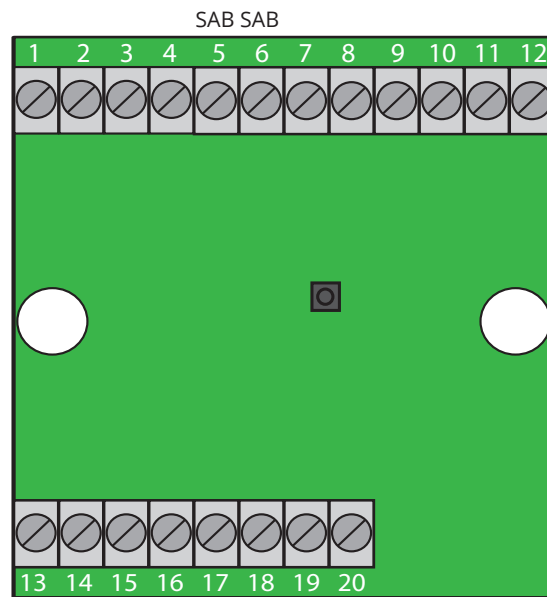
- 20 freie Anschlußklemmen
- Sabptagekontakt
- Platine gröÙe (HxB): 60x60 mm
- Plastic Gehäuse gröÙe (HxBxT): 88,5x65x31 mm

Verteiler Print - CVT2

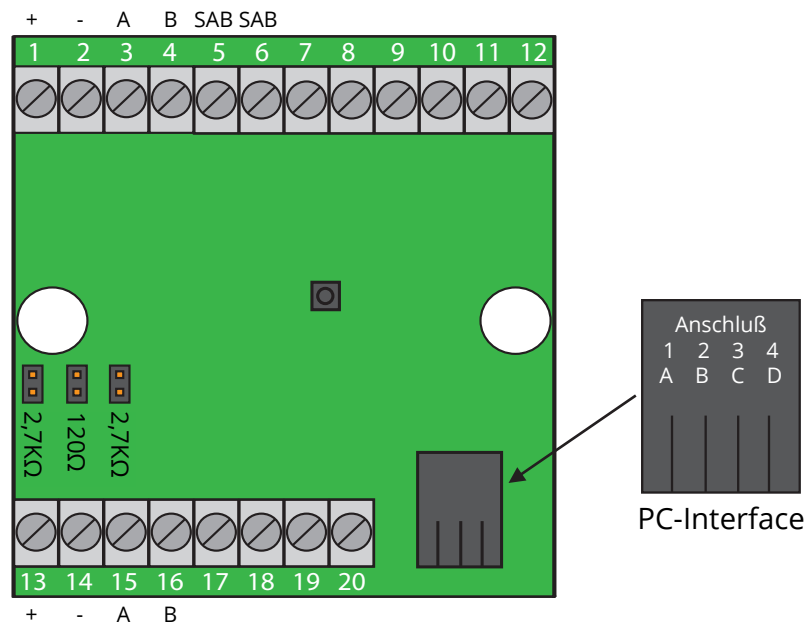
- Je 2 Anschlüsse für den RS485 Bus A + B und für 12 VDC +/-
- Modulare Anschlußbuchse (Western) zum Anschluß des PC-Interface
- PuPd - Widersände sind über Jumper zuschaltbar
- 10 freie Anschlußklemmen
- Sabotagekontakt
- Platine gröÙe (HxB): 60x60 mm
- Plastic Gehäuse gröÙe (HxBxD): 88,5x65x31 mm



CVT1



CVT2





Klemme	CVT1	CVT2
1		+12 VDC
2		-12 VDC
3		RS485 Bus A
4		RS485 Bus B
5	Sabotagekontakt	Sabotagekontakt
6	Sabotagekontakt	Sabotagekontakt
7		
8		
9		
10		
11		
12		
13		+12 VDC
14		-12 VDC
15		RS485 Bus A
16		RS485 Bus B
17		
18		
19		
20		

Vielen Dank dass Sie sich für Conlan Produkte.

Für weitere Unterstützung kontaktieren Sie
Bitte unser Support-Service.