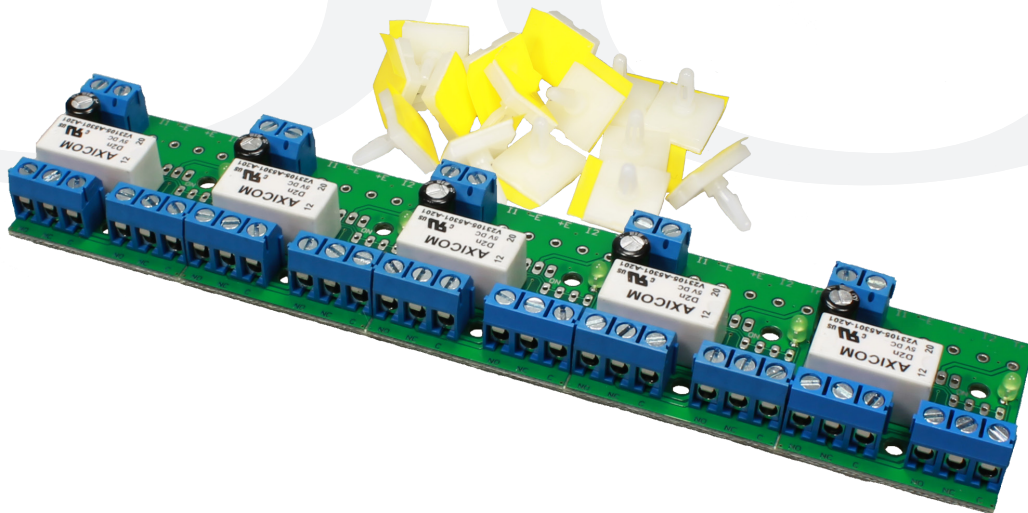


Relaisplatine RP AC/DC

Art.-Nr.: 460153

Installation

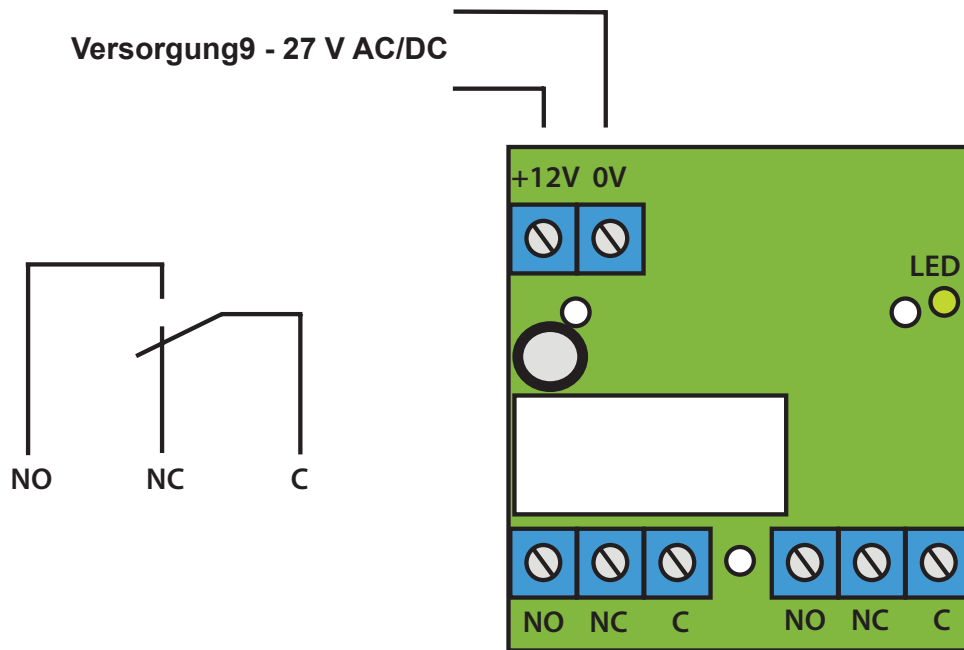


CE

RPac-dc v.1 installation DEUoct12

Spezifikationen

- Versorgung: 9 - 27 V AC/DC
- 2 Relais
- Grün LED Anzeige
- Verbrauch: Pasiv - 1mA, Aktiv 30 mA
- Grösse (WxD): 35x38 mm.



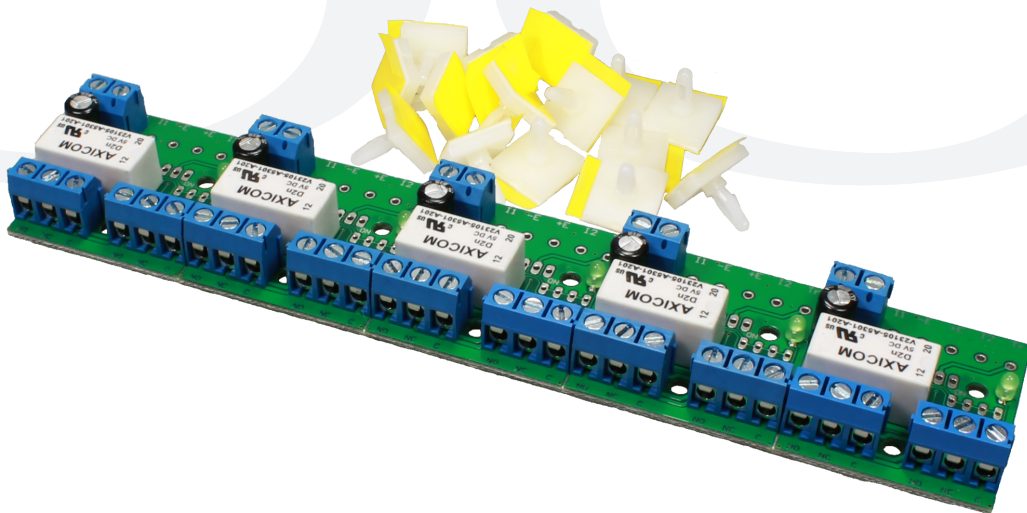
Versorgung	9 - 27 V AC/DC
Versorgung	9 - 27 V AC/DC
C	
NC	
NO	
C	
NC	
NO	

Relaisplatine

RP AC/DC

Art.-Nr.: 460153

Installation

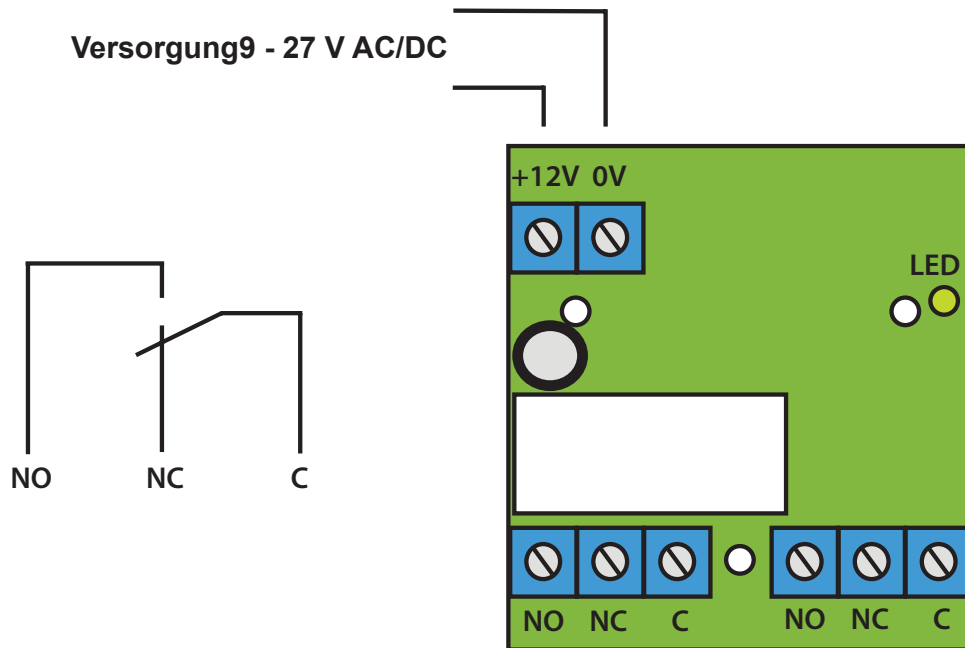


CE

RPac-dc v.1 installation DEUoct12

Spezifikationen

- Versorgung: 9 - 27 V AC/DC
- 2 Relais
- Grün LED Anzeige
- Verbrauch: Pasiv - 1mA, Aktiv 30 mA
- Grösse (WxD): 35x38 mm.



Versorgung	9 - 27 V AC/DC
Versorgung	9 - 27 V AC/DC
C	
NC	
NO	
C	
NC	
NO	