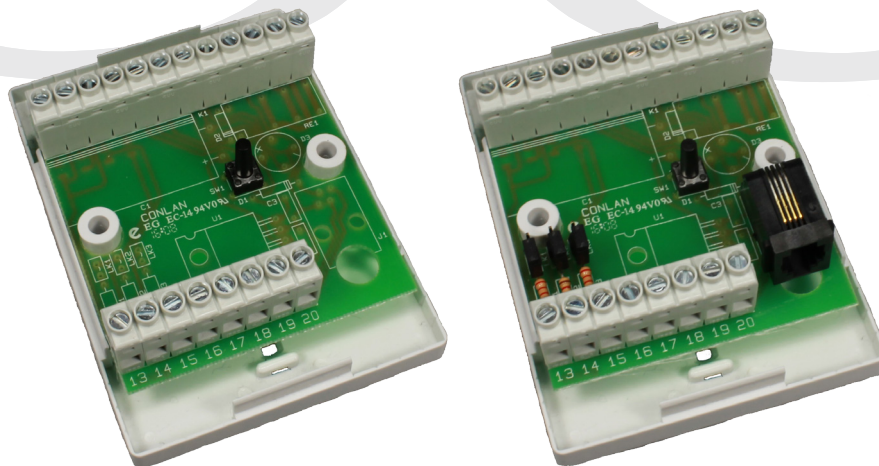


# Samleprint CVT1 / CVT2

CVT 1 - Art. Nr: 460085  
CVT2 - Art. Nr.: 460086

## Manual



**CE**



## Samleprint - CVT1

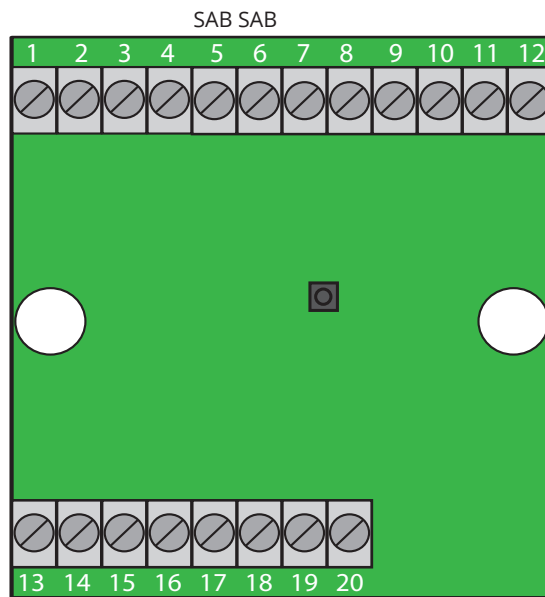
- 20 frie tilslutningsklemmer
- Sabotagekontakt
- Print dimensioner (HxB): 60x60 mm
- Boks dimensioner (HxBxD): 88,5x65x31 mm

## Samleprint - CVT2

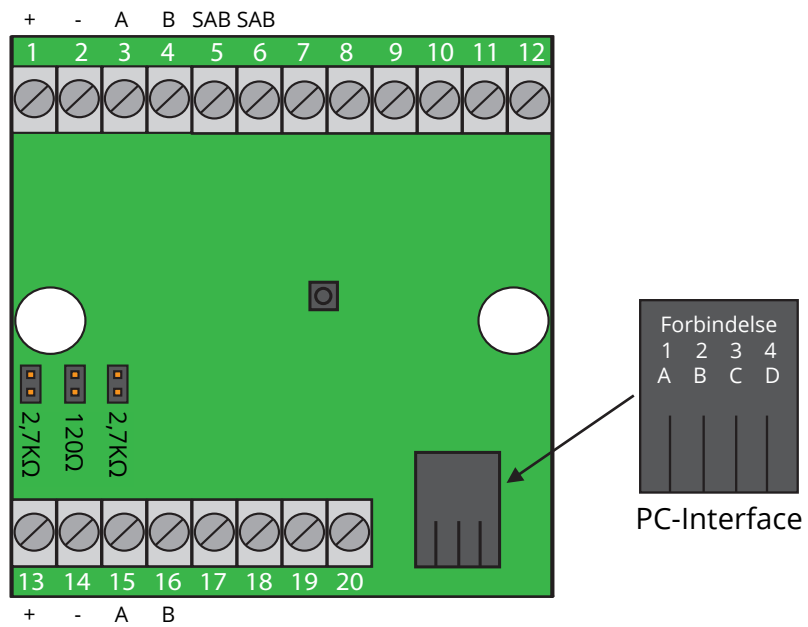
- Med 2 tilslutninger i hver ende til RS485 A + B og til 12 VDC +/-
- Modular socket (vestlig) til at tilslutte PC-Interface
- Pull-up/Pull-down - modstandere kan vælges via jumpere
- 10 frie tilslutningsklemmer
- Sabotagekontakt
- Print dimensioner (HxB): 60x60 mm
- Boks dimensioner (HxBxD): 88,5x65x31 mm



# CVT1



# CVT2





Klemme	CVT1	CVT2
1		+12 VDC
2		-12 VDC
3		RS485 Bus A
4		RS485 Bus B
5	Sabotagekontakt	Sabotagekontakt
6	Sabotagekontakt	Sabotagekontakt
7		
8		
9		
10		
11		
12		
13		+12 VDC
14		-12 VDC
15		RS485 Bus A
16		RS485 Bus B
17		
18		
19		
20		

Tak fordi de valgte Conlans produkter.

For yderligere hjælp, kontakt venligst  
Vores support service.