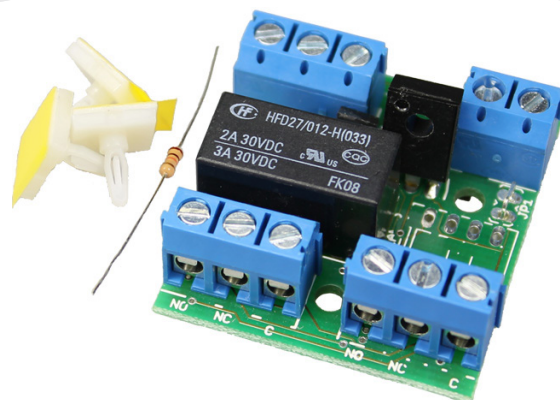


# Relæprint RPTX

Art. Nr.: 460152

## Manual



**CE**

RPTX\_manual\_DANnov15



## Specifikationer:

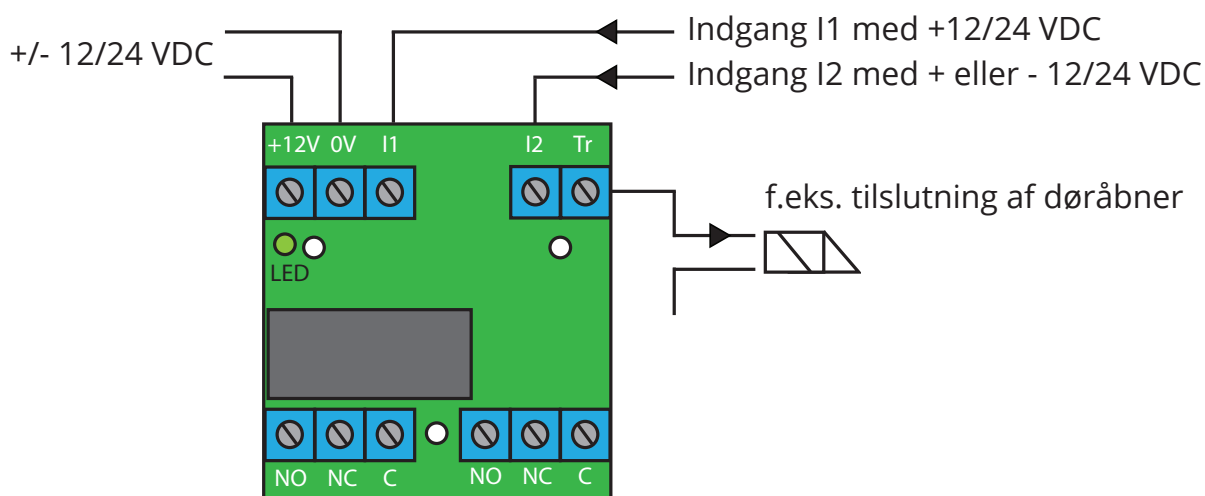
- Kontrollerbar med 12 eller 24 VDC
  - Flip-flop funktion:
  - 2 skiftekontakter (30V/2A)
  - LED indikation (grøn)
  - Med beskyttende diode
  - Med indgangsforstærker
  - Kontrolstrøm < 1 mA
  - Strømforbrug
- på 8-7 VDC/10-23 mA  
på 17-30 VDC/11-18 mA

## Anvendes:

f.eks. forberedelse af uundgåeligt til-/frakobling af tyverialarm.

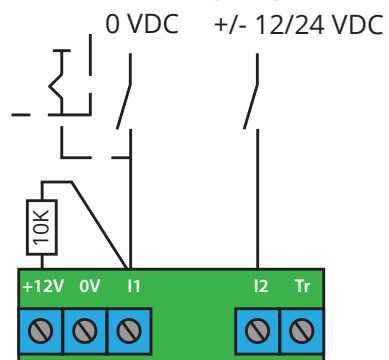


## Forbindelse

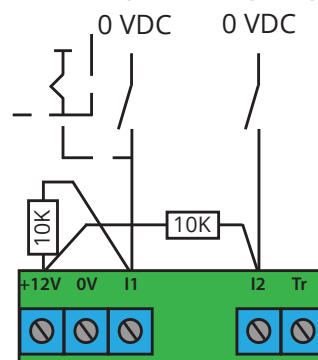


## Kontrol med I1 og I2

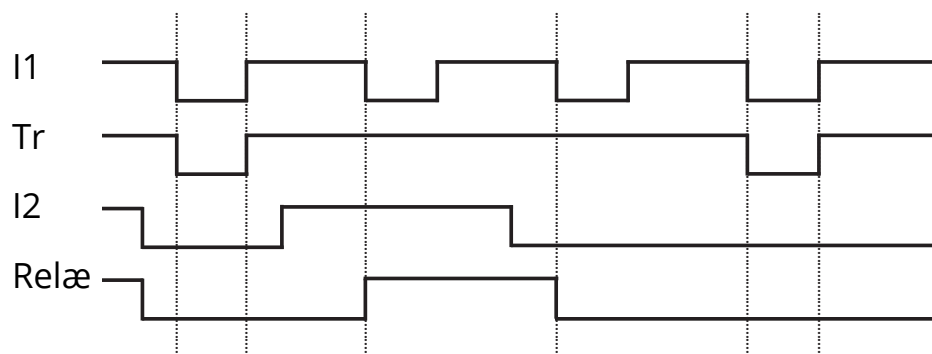
### I1 - Impulsindgang



### I2 - Impulsindgang



## Blokdiagram RPTX



	Hel lus	Brudt lus
Spænding	8-17 VDC	17-30 VDC
Strøm	10-23 mA	11-18 mA



+	+12 VDC
-	-12 VDC
I1	
I2	
Tr	
NO	
NC	
C	
NO	
NC	
C	

Tak fordi de valgte Conlans produkter.

For yderligere hjælp, kontakt venligst  
Vores support service.