

Montering af CT/PR/BT/CP CONLAN læsere

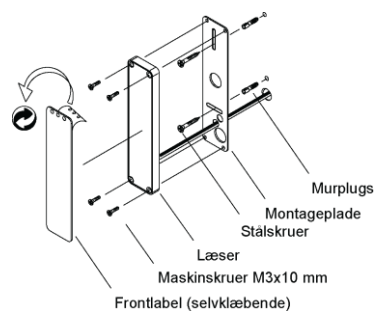
Direkte montering med de vedlagte skruer og murplugs eller ved hjælp med enten en bagplade eller en ramme som beskrevet her:

Bagplade (Art. Nr.: 460081):

Bagplade i rustfri stål giver mulighed for nem og hurtig montage på alle typer underlag.

Bagpladen indeholder:

- 1 stk 2 mm rustfri stålplade
- 4 stk Maskinskruer M3x10
- 2 stk Skruer 4x40
- 2 stk Plugs 6x30



Montering af CT/PR/BT/CP CONLAN læsere

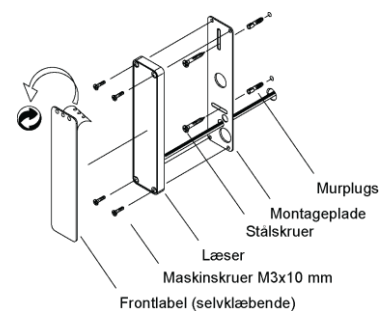
Direkte montering med de vedlagte skruer og murplugs eller ved hjælp med enten en bagplade eller en ramme som beskrevet her:

Bagplade (Art. Nr.: 460081):

Bagplade i rustfri stål giver mulighed for nem og hurtig montage på alle typer underlag.

Bagpladen indeholder:

- 1 stk 2 mm rustfri stålplade
- 4 stk Maskinskruer M3x10
- 2 stk Skruer 4x40
- 2 stk Plugs 6x30



Ramme for montage (Art. Nr.: 460035) (hvid RAL 9016):

Ramme som giver mulighed for nem og hurtig montage på alle typer underlag. Blanketter for kabelafgang i alle retninger.

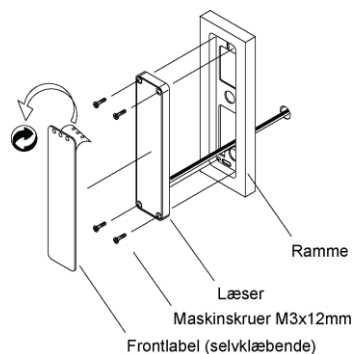
Art. Nr.: 460035 (Antrasit grå 7016)

Art. Nr.: 460039 (Sølv RAL 9006)

Andre farver efter ordre.

Ramme indeholder:

- 1 stk Ramme (H x B x D) 156 x 76 x 15
- 4 stk Maskinskruer M3x12



Ramme for montage (Art. Nr.: 460035) (hvid RAL 9016):

Ramme som giver mulighed for nem og hurtig montage på alle typer underlag. Blanketter for kabelafgang i alle retninger.

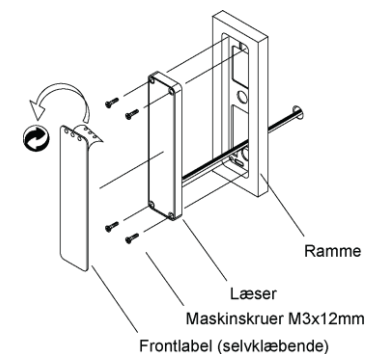
Art. Nr.: 460035 (Antrasit grå 7016)

Art. Nr.: 460039 (Sølv RAL 9006)

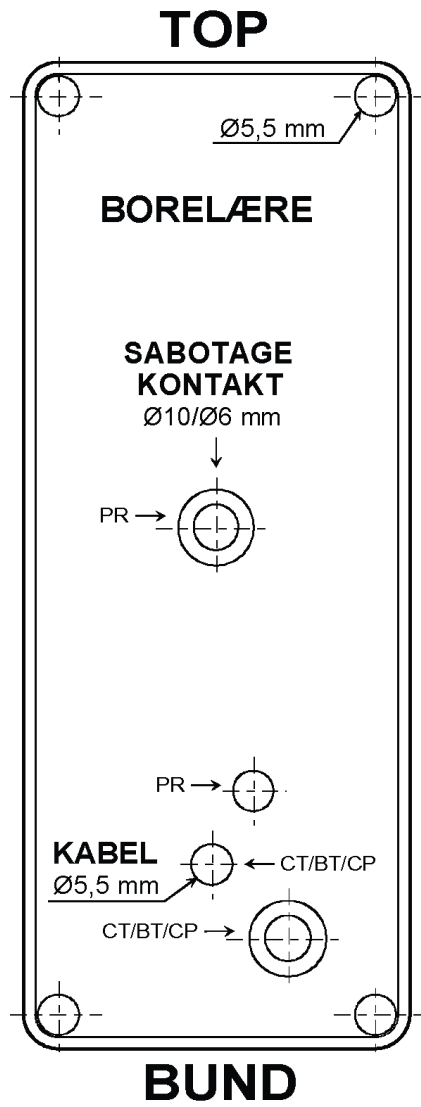
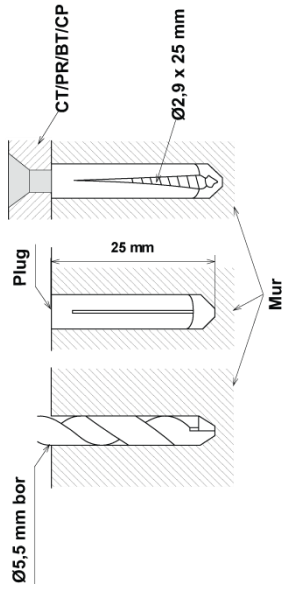
Andre farver efter ordre.

Ramme indeholder:

- 1 stk Ramme (H x B x D) 156 x 76 x 15
- 4 stk Maskinskruer M3x12



Bemærk, at støbningen kan give variationer, så kontroller kablets placering før de borer kabelhullet!



Bemærk, at støbningen kan give variationer, så kontroller kablets placering før de borer kabelhullet!

